

13. Der Haubennotabwurf muß betätigt und auf Korrosion und Grate usw. untersucht werden; gegebenenfalls ausbessern und in jedem Fall neu fetten !
14. Die Wassertanks und -ventile sind auf Dichtigkeit und Funktion zu überprüfen (siehe III. 13.4.).
15. Die Flügelbiegeschwingungszahl ist zu messen und mit der Angabe im letzten Prüfbericht zu vergleichen. Für die Schwingungsprüfung muß der Rumpf in zwei Konsolen starr gelagert sein, um vergleichbare Werte zu erhalten; zur Lage der Konsolen siehe Bild 3.4.-1 !
16. Ausrüstung und Instrumentierung sind mit dem Ausrüstungsverzeichnis zu vergleichen !
17. Nach Reparaturen oder Änderung der Ausrüstung sind Leergewicht und Schwerpunktlage durch Rechnung oder Wägung neu zu ermitteln und in einer Gewichtsübersicht festzuhalten.
18. Vorbeugen gegen Flattern durch Kontrolle der Abdichtung der Ruder-schlitze am Flügel und der Blasturbolatoren.
 - a) Abdichtung mit kunststoffstabilisiertem Gewebeband:
Das beschichtete Gewebeband darf nicht beschädigt, verfärbt oder gar verwittert sein. Bei Vollausschlag (negativ) der Klappen und Ruder darf das Klebeband nicht spannen.
 - b) Abdichtung mit elastischer Stahl- bzw. Kunststoffflippe:
Überprüfen ob das Teflon-Dichtband vorhanden und nicht beschädigt ist. Die Stahl- bzw. Kunststoffflippe muß auch bei Vollausschlag (negativ) anliegen.
 - c) Die Blasturbolatoren müssen einwandfrei funktionieren.
Überprüfung: Mit leichtem Druck (z.B. Staubsauger, keine Preßluft verwenden!) in die Pitotrohre blasen und an den Anblaslöchern fühlen, ob diese frei sind. Säubern der Anblaslöcher kann mit einem Draht (\emptyset 0,5 mm) durchgeführt werden.

IV. ZUBEHÖR

IV. 1. HANDBÜCHER

- a) Bordbuch
- b) Flughandbuch ASW 20 CL, Ausgabe Juni 1984
- c) Wartungshandbuch ASW 20 CL, Ausgabe Juni 1984
- d) Lebenslaufakte
- e) Betriebs- und Wartungsanweisungen für die Schleppekupplung Sicherheitskupplung "Europa G 72" und "Europa G 73", Ausgabe Mai 1975.

IV. 2. WERKZEUG

Spezial-Imbusschlüssel zur Höhenleitwerksmontage.

Datum: 02. Juni 1984	Bearbeiter: Heide	Änderung: TM Nr. 31 vom 24.06.87
-------------------------	----------------------	----------------------------------

V. 8. WARTUNGSANWEISUNGEN

Die im folgenden aufgeführten Wartungsanweisungen wurden je nach Bedarf während des langjährigen Einsatzes der ASW 20 aufgestellt. Auf diese mit der ASW 20 gesammelten Erfahrungen kann natürlich auch in vielen Fällen bei der Wartung der ASW 20 CL zurückgegriffen werden. Verschiedene Erkenntnisse wurden selbstverständlich schon im Serienbau der ASW 20 CL berücksichtigt; z.B. ist die Wartungsanweisung A hinfällig geworden, da in die ASW 20 CL eine sehr gut wirkende Scheibenbremsanlage eingebaut wurde. Ebenso werden die Tesamollstreifen, deren Einbau die Wartungsanweisung B beschreibt, nun bereits serienmäßig eingebaut, müssen aber von Zeit zu Zeit auf ihr dichtes Anliegen auf den Rudern und Klappen überprüft werden; daher kann die Wartungsanweisung B nun als Anleitung zur Erneuerung der Tesamollabdichtung verwendet werden. Zur Wartungsanweisung H ist zu bemerken, daß die den Einbau betreffenden Maßnahmen (Kupplungsneigung und keilförmige Sperrholzklötze) bei der ASW 20 CL ebenfalls serienmäßig durchgeführt wurden; Wartungsanweisung F ist nur für Reparaturbetriebe im Ausland von Bedeutung und entfällt hier.

Wartungsanweisung B	vom 02.10.78
Wartungsanweisung C	vom 15.02.79
Wartungsanweisung D	vom 25.06.79
Wartungsanweisung E	vom 28.06.79
Wartungsanweisung G	vom 13.01.81
Wartungsanweisung H	vom 30.08.81
Wartungsanweisung I	vom 09.09.82
Wartungsanweisung J	vom 24.04.87

Die Reihe der Wartungsanweisungen wird bei Bedarf fortgeführt und entsprechend ergänzt.

Datum:
02. Juni 1984

Bearbeiter:
Heide

Änderung: | TM Nr. 31 vom 24.06.87

Art: Aerodynamische Verbesserung

Gegenstand: Verkleidung der Ruderspalle auf der Flügelunter- und -oberseite durch eine elastische Lippe

Betroffen: alle ASW 20 - Baureihen
ab Werk-Nr. 20001

Dringlichkeit: keine

Vorgang: Leistungsvermessungen an einer ASW 20 C haben gezeigt, daß durch einen kontinuierlichen Übergang zwischen Flügel und Wölbklappe beziehungsweise Querruder im Schnellflug beträchtlich Widerstand gespart werden kann. Wichtig ist in diesem Zusammenhang auch, daß die Abklebung unter diesem Übergang 100 % dicht ist.

Gelöst wird das Problem eines kontinuierlichen Übergangs mit einer elastischen Lippe, die am Flügel befestigt wird und mit ihrer Krümmung den natürlichen Spalt zwischen Flügel und Ruder oder Klappe überbrückt und mit Vorspannung auf den Rudern bzw. Klappen aufliegt.

Abgedichtet wird der Klappenspalt auf der Flügelunterseite mit einem Teflonband, das gleichzeitig die Reibung der elastischen Lippe auf der Wölbklappe oder auf dem Querruder mindert.

Die im Quersteuer entstehende zusätzliche Reibung ist minimal und erträglich. Die zusätzliche Kraft, die bei der Wölbklappenbetätigung auftritt ist ebenfalls gering.

Maßnahmen:

1. Verkleidung der Ruderspalle auf der Flügelunterseite
- 1.1 An Querruder und Klappen wird das Klebeband auf der Flügelunterseite entfernt. Die Klebstoffreste werden mit Kunstharzverdünnung aus der tiefer gelegten Stufe entfernt. Zuerst wird nun ein 12 mm breiter Hilfsklebestreifen ① (z.B. Tesafilm 104, 12 mm breit) auf Stoß entlang der vorderen Kante der Stufe geklebt (Fig. 1).

Hinweis:

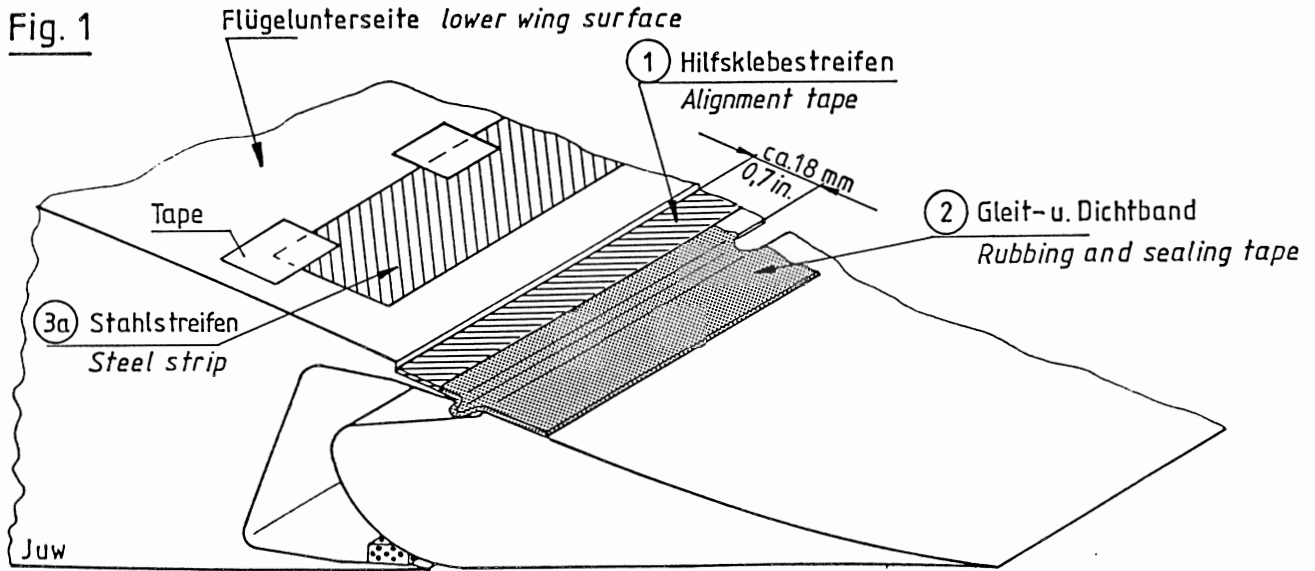
Alle Klebeflächen müssen völlig sauber, trocken, staub- und fettfrei sein!

Am besten testet man die Sauberkeit, indem man einen Streifen Tesafilm auf die gesäuberte Fläche klebt, wieder abzieht und prüft, ob keine Staubteilchen mehr am Tesafilm kleben.

Zu wider- Schadener-
satz Alle Rechte vorbehalten.
oder Gebrauchsmuster-Eintragung vorbehalten.

Weitergabe, sowie Vervielfältigung dieser Unter-
lage, Verwertung und Mitteilung ihres Inhalts nicht
gestattet, soweit nicht ausdrücklich zugestanden

Fig. 1



1.2 Wieder auf Stoß entlang der hinteren Kante des Hilfsklebestreifen ① wird jetzt das Dicht- und Gleitklebeband ② (3M Scotch Gleitband 30 mm breit) angeklebt. Die übrige Schutzfolie des Gleitbandes aufbewahren, da sie später nochmals verwendet wird.

1.3 Querruder und Wölbklappen dabei auf negativste Stellung drücken, damit anschließend bei den normalen negativen Steuer- und Wölbausschlägen die Klebestreifen nicht spannen und negative Ausschläge verhindern!
Das Gleitband ② muß fest anrieben werden.

1.4 Bei Verwendung des Federstahlstreifens ③a wird dieser gut mit Aceton oder Tri entfettet und auf dem Rücken liegend vor der Stufe auf dem Flügel mit einzelnen Klebebandstreifen fixiert. Der Stahlstreifen läßt sich gut mit einer Schere in die 5 Stücke entsprechend Fig. 2a teilen.

Fig. 2a

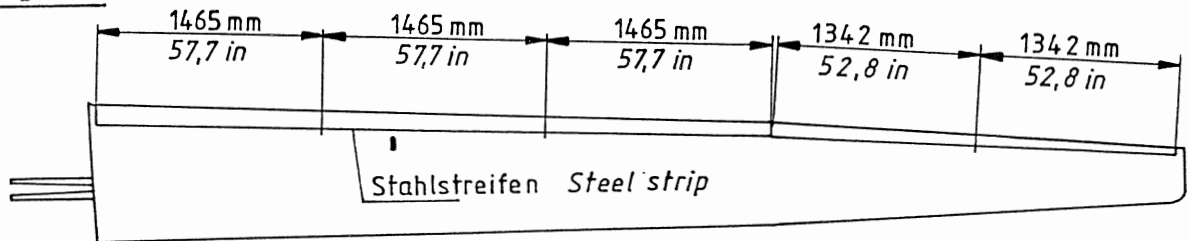
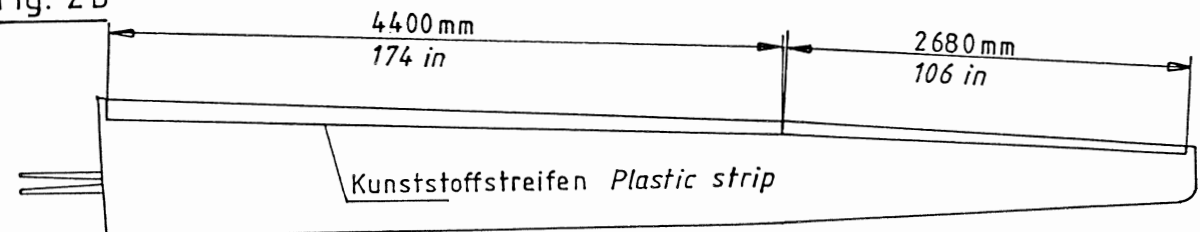


Fig. 2b



Zuwide...ingen, verpflichten...Schadener...satz...teile für den Fall der...entteilung...oder Gebrauchsmuster-Eintragung vorbehalten.

„Weitergeh...owie Vervielfältigung dieser Unter...lage, Verwertung und Mitteilung ihres Inhalts nicht...gestattet, soweit nicht ausdrücklich zugestanden.“

Nun wird der zuerst aufgetragene Hilfsklebestreifen ① wieder entfernt. An seiner Stelle wird Spezial Pattex ④ mit einem Pinsel aufgetragen. Ebenso wird der davor liegende Stahlstreifen auf entsprechender Breite mit Pattex eingestrichen.

Pattex ca. eine viertel Stunde antrocknen lassen.

Am besten wird zum Aufkleben des Stahlstreifens die übrige Schutzfolie des Gleitbandes als erstes auf den flügelseitigen Pattexstreifen gelegt, da sonst die Lippe nicht mit genügender Genauigkeit ausgerichtet werden kann. Es ist von Vorteil, wenn 2 Personen beim Festkleben des Stahlstreifens zusammenarbeiten. Eine Person fängt an einem Ende an die Schutzfolie auf einem kleinen Stück zu entfernen, während die andere Person den Stahlstreifen straff am anderen Ende hält, um ihn am Aufrollen zu hindern.

Nach und nach wird die Schutzfolie entfernt, der Stahlstreifen ausgerichtet und angedrückt.

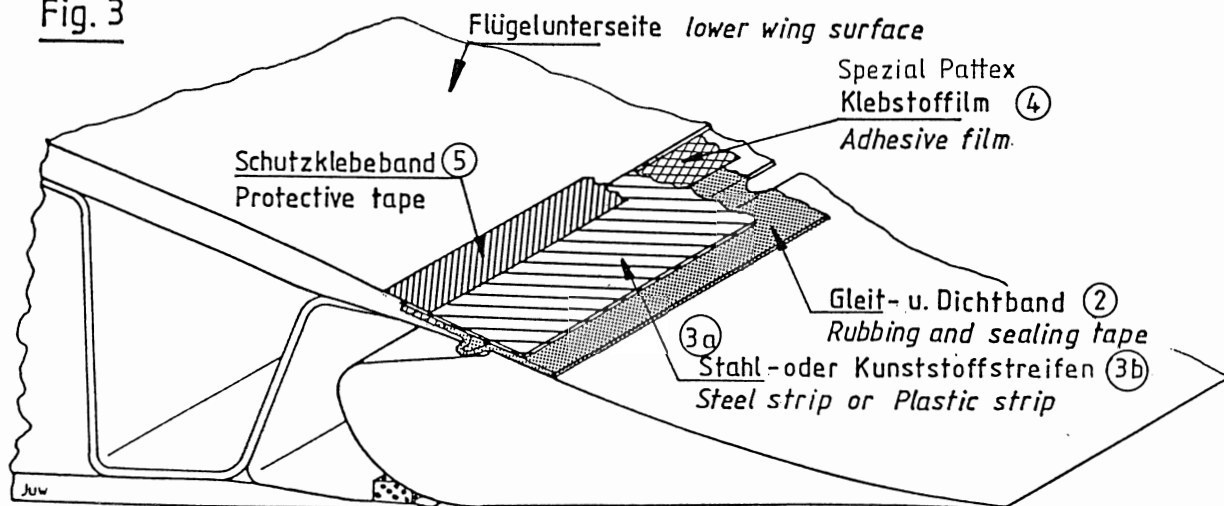
1.5 Bei Verwendung des Kunststoffstreifens ③b wird der Hilfsklebestreifen ① entfernt, die Schutzfolie vom Kunststoffstreifen abgezogen und der Streifen mit dem Selbstklebefilm über die ganze Spannweite bündig auf die tiefergelegte Stufe des Flügels geklebt (Fig. 3).

Zuletzt werden mit einem weichen Holzklötz (z.B. Balsaholz) oder einer Hartgummirolle die Stahlstreifen bzw. der Kunststoffstreifen im Bereich des Klebstofffilms fest angedrückt.

1.6 Die Stoßstellen der Stahlstreifen und die Enden auch beim Kunststoffstreifen, werden mit Scotch-Gleitband ② abgeklebt.

1.7 Die Klappen am Flügel in negativste Stellung bringen und in dieser Position 24 Std. lagern. In dieser Zeit kann der Klebstofffilm aushärten und seine Endklebekraft erreichen.

Fig. 3



Zwiderhandlungen verpflichten zum Schadenersatz. Alle Rechte für den Fall der Patenterteilung oder Gebrauchsmuster-Eintragung vorbehalten.

Weitergabe, wie Vervielfältigung dieser Unterlage, Verwertung und Mitteilung ihres Inhalts nicht gestattet, soweit nicht ausdrücklich zugestanden.

1.8 Nun wird noch eine Schutzklebeband (5) über den Stoß elastischer Lippe und Flügel geklebt. Dieses Band sollte möglichst dünn und feuchtebeständig sein. Hierzu eignet sich z. B. weißer Tesafilm Nr. 104 ca. 25 mm breit (Fig.3) Dieser Streifen ist die Sicherung gegen Abschälen des elastischen Streifens von vorn, was evtl. zu gefährlichen Flugeigenschaften führen könnte.

2. Verkleidung der Ruderspalte auf der Flügeloberseite

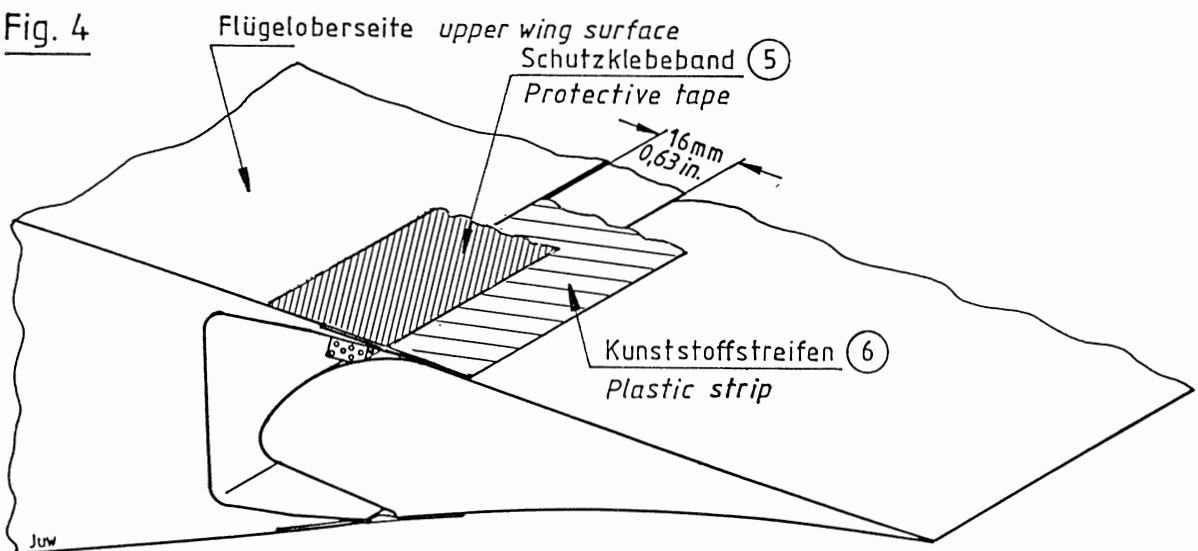
2.1 Um die Ruderspalte auf der Flügeloberseite mit einer elastischen Lippe verkleiden zu können, muß zuerst wie in Fig. 4 dargestellt, eine Stufe eingelassen werden, in dem die Lackschicht bis zur äußeren GFK-Lage vorsichtig abgetragen wird ($\approx 0,5$ mm tief)

2.2 Nach dem Reinigen der Oberfläche der Stufe (siehe Hinweis unter Pkt. 1.1) vom Kunststoffstreifen (6) die Schutzfolie abziehen und den Streifen mit dem Selbstklebefilm über die ganze Spannweite des Querruders bzw. der Wölbklappe bündig auf die tiefergelegte Stufe des Flügels kleben (Fig. 4). Zuletzt werden mit einem weichen Holzklotz (z.B. Balsaholz) oder einer Hartgummirolle, der Kunststoffstreifen im Bereich des Klebstofffilms fest angedrückt.

2.3 Die Stoßstellen und die Enden des Kunststoffstreifens (6) mit Scotch-Gleitband (2) abkleben.

2.4 Das Schutzklebeband (5) (Tesafilm Nr. 104, weiß, 25 mm breit) über der Stoß vom Flügel-Kunststoffstreifen (6) kleben (Fig. 4). Dieser Streifen dient als Sicherung gegen Abschälen des Kunststoffstreifens.

Fig. 4



Zwiderhandlungen, verpflichten Schadener-
satz. Alle Rechte für den Fall der Patenterteilung
oder Gebrauchsmuster-Eintragung vorbehalten.

„Weitergabe... sowie Vervielfältigung dieser Unter-
lage, Verwertung und Mitteilung ihres Inhalts nicht
gestattet, soweit nicht ausdrücklich zugestanden.“

Hinweise:

1. Es ist ratsam die elastische Lippe auf dichtes Anliegen auf den Wölbklappen und Querrudern zu überprüfen.
2. Ebenso ist die sichere und feste Verklebung der elastischen Lippe auf dem Flügel zu überprüfen.
3. Die benötigten Materialien können von der Firma Schleicher bezogen werden.

Material:

Flügel-		
Unterseite	Oberseite	
15 m	-	Tesafilm Nr. 104 12 mm breit
15 m	15 m	Tesafilm Nr. 104 25 mm breit
15 m	-	Scotch Gleitband 30 mm breit
2 Tuben	-	Pattex Spezial (nur für Stahlband)
9 m	-	Stahlband, 33 mm breit, 5 mm vorgebogen
5,4 m	-	Stahlband, 33 mm breit, 8 mm vorgebogen
9 m	-	Mylarfolie, 37,5 mm breit, 6 mm vorgebogen
5,4 m	-	Mylarfolie, 37,5 mm breit, 9 mm vorgebogen
-	15 m	Mylarfolie, 21,5 mm breit, 4 mm vorgebogen

Masse und Schwerpunkt:

Der Einfluß dieser Änderung ist vernachlässigbar.

Poppenhausen, den 24.04.1987

ALEXANDER SCHLEICHER
GmbH & Co.

L. W. Juntow
(L.-W. Juntow)

Zwiderhandlungen verpflichten Schadenersatz. Alle Rechte für den Fall der Patenterteilung oder Gebrauchsmuster-Eintragung vorbehalten.

Weitergabe sowie Vervielfältigung dieser Unterlage, Verwertung und Mitteilung ihres Inhalts nicht gestattet, soweit nicht ausdrücklich zugestanden.