

Gegenstand: Einstellung der Riemenspannung

Betroffen: ASW 22 BE Type Certificate LBA 834 Baureihe ASW 22 BE 50R und BLE 50R
ASH 26 E Type Certificate LBA 883
ASH 25 E Type Certificate LBA 858 Baureihen ASH 25 M und Mi

Klassifizierung: Geringfügige Änderung

Dringlichkeit: bis zur nächsten Jahresnachprüfung

Grund: Seit der Entwicklung des Riemenantriebs haben die Riemenhersteller neue Methoden zur Einstellung der Riemenvorspannung entwickelt. Hat man ursprünglich die Auslenkung des Riemens unter einer bestimmten Last gemessen, so verwendet man heute die wesentlich genauere Methode der Eigenfrequenzbestimmung in einer frei schwingenden Riemenlänge. Versuche haben nun gezeigt, dass durch diese Methode wesentlich geringere Streuungen beim Einstellen der Riemenspannung entstehen und dadurch auch ein ruhigerer Riemenlauf erreicht werden kann. Die benannte Arbeitsanweisung zeigt einen kostengünstigen Weg auf wie diese Methode auf den Riemenantrieb dieses Modells angewendet wird.

Da sich durch die exaktere Einstellung der Riemenvorspannung deutliche Vorteile für die Lebensdauer des Riemens ergeben, wird eine Durchführung der in der Arbeitsanweisung angegebenen Maßnahmen bis zur nächsten Jahresnachprüfung dringend empfohlen.

Maßnahmen: Die Einstellung der Riemenspannung erfolgt nach den in der Wartungsanweisung „**Einstellen des Zahnriemens**“ gemachten Vorgaben.

Die Wartungsanweisung „**Einstellen des Zahnriemens**“ wird im Abschnitt 12.6 „Wartungsanweisungen“ in das Handbuch eingefügt.

Die folgenden Handbuchseiten sind gegen neue Seiten mit dem Ausgabedatum „Jan. 08“ und der entsprechenden „TM-Nr.“ auszutauschen. Der Austausch ist im Berichtsstand der Handbücher einzutragen.

ASW 22 BLE 50 R Vermerk: TM 12
Flughandbuch: 4.13
Wartungshandbuch: 2.13 2.14 2.15 2.57 12.9

ASH 25 M Vermerk: TM 27
Flughandbuch: 4.10
Wartungshandbuch: 2.13 2.14 2.15 2.57 12.9

ASH 25 Mi Vermerk: TM 27
Flughandbuch: 4.10
Wartungshandbuch: 2.13 2.14 2.15 2.64 12.9

ASH 26 E Vermerk: TM 15
Flughandbuch: 4.8
Wartungshandbuch: 2.13 2.14 2.15 2.16 2.68 12.8

Bei Handbuch-Änderungen bitte beachten:
Falls eine hier geänderte Handbuchseite schon bisher eine anerkannte Änderung (wie z.B. durch eine TM) enthält, bleibt die bisherige Seite im Handbuch weiter gültig. Die mit dieser TM geänderten Handbuchseiten werden dann zusätzlich eingefügt!

Material und Zeichnungen: Wartungsanweisung „**Einstellen des Zahnriemens**“ und Austauschseiten der Handbücher (siehe unter Maßnahmen).

Masse und

Schwerpunktlage: nicht betroffen

Hinweise:

Die Handbuchseiten können vom Flugzeughalter selbst ausgetauscht werden.

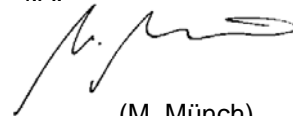
Die Einstellung der Riemenspannung kann von einer sachkundigen Person durchgeführt werden.

Alle Maßnahmen sind von einem dazu berechtigten Prüfer für Luftfahrtgerät zu prüfen und im Bordbuch, Flug- und Wartungshandbuch und in den Prüfunterlagen zu bescheinigen.

Poppenhausen, den 08.01.08

Alexander Schleicher
GmbH & Co.

i.A.



(M. Münch)

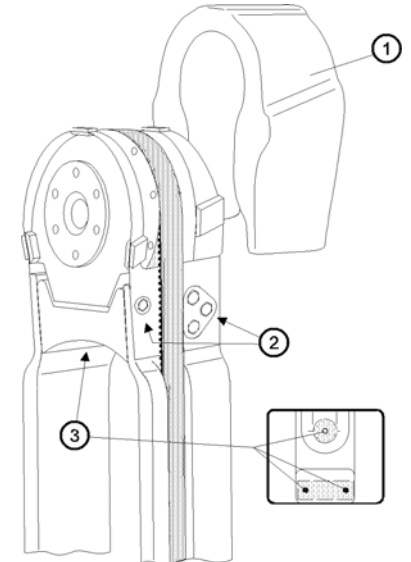
Diese Änderung wurde mit Datum vom **29.01.08** durch die EASA
mit der Änderungsnummer **EASA.A.C.08918** anerkannt.

Triebwerk AE50R und IAE50R-AA

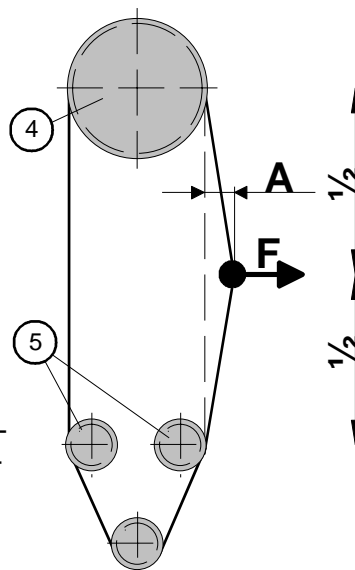
Gegenstand: Die Riemen­spannung wird so eingestellt, dass die Eigen­frequenz des Riemens im Bereich des Laufkanals der seitlichen Schwenkarme **48 Hz** entspricht. Erfahrungsgemäß bleibt die eingestellte Riemen­spannung auch über einen langen Zeitraum konstant. Sollten sich bei der Vorflugkontrolle Hinweise auf eine zu niedrige Riemen­spannung ergeben oder durch Montagearbeiten eine erneute Einstellung der Riemen­spannung erforderlich sein, erfolgt das nach folgendem Verfahren:

Vorbereitung: Seitliche Verkleidungen der Schwenkarme und die Propellerkopfverkleidung [1] demontieren.

Die 4 seitlichen Feststellschrauben [2] am Propellerkopf lösen (nur lösen, nicht entfernen).



Voreinstellung: Bevor die Riemen­spannung über die Eigen­frequenz exakt eingestellt wird, erfolgt eine Voreinstellung mithilfe einer Federwaage.



Die seitliche Auslenkung des Riemens, gemessen an einem Messpunkt in der Mitte zwischen der unteren Leitrolle [5] und der oberen Riemenscheibe [4], soll bei einer Zugkraft von $F=58\text{ N}$ etwa 9 mm [A] betragen.

Verändern der Riemen­spannung: Die Kontermuttern der 3 Spannschrauben [3] werden gelockert. Durch gleichmäßiges Hinein- bzw. Herausdrehen der 3 Spannschrauben wird der Propellerkopf parallel verschoben und so die Riemen­spannung verändert. Durch die Riemen­spannung in der komplett ausgefahrenen Position des Propellerturmes lassen sich die Spannschrauben nur sehr schwer drehen. Zum Verstellen der Spannschrauben empfiehlt sich ein geringfügiges Einfahren des Propellerturmes soweit, bis die Riemen­spannung nachlässt.

Feineinstellung: Mit der vorgenannten Messmethode sind die Einstelltoleranzen der Riemen­spannung noch relativ groß. Genauere Ergebnisse liefert die Messung der Eigen­frequenz des Riemens. Der Riemen wird dabei zwischen der unteren Leitrolle [5] und der oberen Riemenscheibe [4] wie eine Gitarrensaiten „angezupft“. Mit einem **Frequenzmessgerät** wird die Schwingung (Eigen­frequenz) des Riemens gemessen.

Nach der Durchführung der zuvor beschriebenen „Voreinstellung“ wird die Riemen­spannung durch gleichmäßiges Hinein- bzw. Herausdrehendrehen der drei Spannschrauben [3] so eingestellt, dass die Eigen­frequenz des Riemens bei **48 Hz** liegt.

Frequenz- messung:

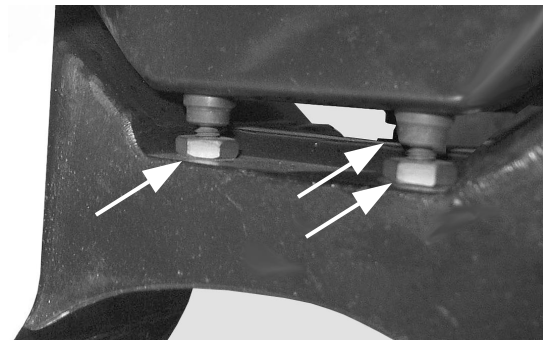


Da Frequenzmessgeräte, die speziell zum Messen von Riemen-Eigenfrequenzen verwendet werden, relativ teuer sind, bietet sich noch eine günstigere Alternative: mit einem handelsüblichen chromatischen **Gitarren-(Bass-)stimmgerät** lässt sich die Eigenfrequenz des Riemens ebenfalls messen und bestimmen. Da diese Geräte aber nicht die Frequenz sondern den erzeugten Ton anzeigen, ist es notwendig, die Riemen Spannung durch die zuvor beschriebene Voreinstellung zunächst in den richtigen Bereich zu bringen. Die Riemen Spannung wird dann so verändert, bis der Ton „G“ (Kontra-G) erreicht ist, der den geforderten **48 Hz** entspricht.

Allerdings geben übliche Stimmgeräte keine Auskunft darüber, in welcher Oktave sich der angezeigte Ton befindet, somit wäre es denkbar, dass der Riemen versehentlich „eine Oktave zu hoch“ auf das so genannte **G¹** gestimmt wird. Das entspräche dann etwa 96 Hz und würde eine viel zu hohe Riemen Spannung bedeuten. Deshalb ist die zuvor beschriebene grobe Voreinstellung unbedingt durchzuführen.

Eine weitere günstige Möglichkeit ist die Verwendung eines vorhandenen Notebook-Computers, ausgestattet mit Soundkarte und Mikrofon. Mit einem frei erhältlichen **Programm zur Frequenzanalyse** kann dann die Messung durchgeführt werden.

Spannschrauben: Müssen die Spannschrauben mit **Gewindedurchmesser M6** soweit hinein gedreht werden, dass mehr als 6 mm freistehendes Gewinde auf der Tellerseite zu sehen ist, müssen sogenannte Stützmuttern montiert und mit der Spannschraube verkontert werden (siehe Pfeile auf nebenstehendem Bild). Ein Versagen der Spannschrauben durch einen Dauerschwingungsbruch wird somit zuverlässig verhindert.



Zum Montieren der Stützmuttern werden die seitlichen Befestigungsschrauben **[2]** festgezogen und dann die Spannschrauben **[3]** soweit zurückgeschraubt, bis der aufgesteckte Teller abgenommen und die Stützmutter aufgeschraubt werden kann.

Nach dem Hineindreihen der Stützmuttern in die vorherige Position, werden die seitlichen Befestigungsschrauben wieder gelöst und die Riemen Spannung abermals kontrolliert.

In der endgültigen Position werden die Spannschrauben mit der oberen Stützmutter und der unteren Sechskantmutter fest verkontert.

Hinweis: bei Triebwerken mit Spannschrauben des **Gewindedurchmessers M8** werden keine Stützmuttern verwendet.

Riemenlauf:

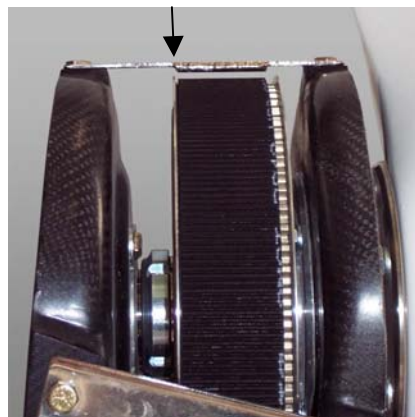
Erhöhter Verschleiß tritt auch auf, wenn der Riemen an den Bordscheiben der Riemenräder, besonders am oberen Riemenrad, anläuft.

Der richtige Lauf des Riemens wird im Leerlauf kontrolliert. Dazu werden die seitlichen Befestigungsschrauben [2] wieder angezogen und der Motor angelassen.

Achtung: Motor nur mit montierten Flügeln oder mit einer speziellen Rumpfkonzole betreiben. Nicht bei laufendem Triebwerk Einstellarbeiten durchführen.

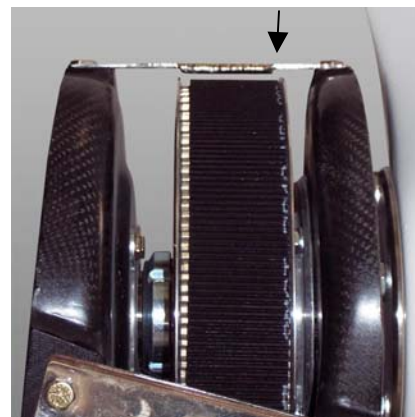
Der Riemen läuft richtig, wenn er im Leerlauf gerade die hintere Bordscheibe berührt und unter Volllast zur vorderen Bordscheibe läuft.

Flugrichtung >>>



Leerlauf, der Riemen befindet sich an der hinteren Bordscheibe

Flugrichtung >>>



Volllast, der Riemen befindet sich an der vorderen Bordscheibe

Läuft der Riemen zu weit vorne, so werden die **vorderen** Spansschrauben im Uhrzeigersinn hinein gedreht.

Läuft der Riemen zu weit hinten, so wird die **hintere** Spansschraube im Uhrzeigersinn hinein gedreht.

Hinweis: Durch das Verdrehen der Spansschrauben [3] ändert sich auch wieder die Riemen Spannung, entsprechende Korrekturen sind notwendig.

Hinweis: Nach dem Anziehen aller Schraubverbindungen ist die Riemen Spannung anhand der Frequenzmessung erneut zu überprüfen.

Poppenhausen, den 27.08.07

Alexander Schleicher
GmbH & Co.

i.A.

(M. Münch)