

Subject: Additional seatpan rest.

Affected gliders: All ASK 23 and ASK 23 B serial no.s 23001 thru 23076 except for 23068; as of 23077 this is factory standard.

Compliance: Optional mod; however, we recommend this action to be accomplished by the next annual re-inspection.

Reason: In order to avoid grating noise in flight and to reduce the load on the seatpan attachment, an additional seatpan rest is installed.

Action: According to drawing 230.11.S10 glue in the seatpan rest (230.11.0119) by using contact glue; all glue surfaces must be carefully cleaned prior to this job.

Material & drawings: See drawing 230.11.S10.

Mass and C.G.: A new mass and C.G. determination is not required.

Notes: This action can be accomplished by the owner himself or by a competent person. The accomplishment of this mod must be certified by a licensed aviation inspector in the glider's inspection documents and in the log-book on the occasion of the annual re-inspection.

Poppenhausen, September 29, 1986

ALEXANDER SCHLEICHER
GmbH & Co.

L. - W. Juntow
L.-W. Juntow.

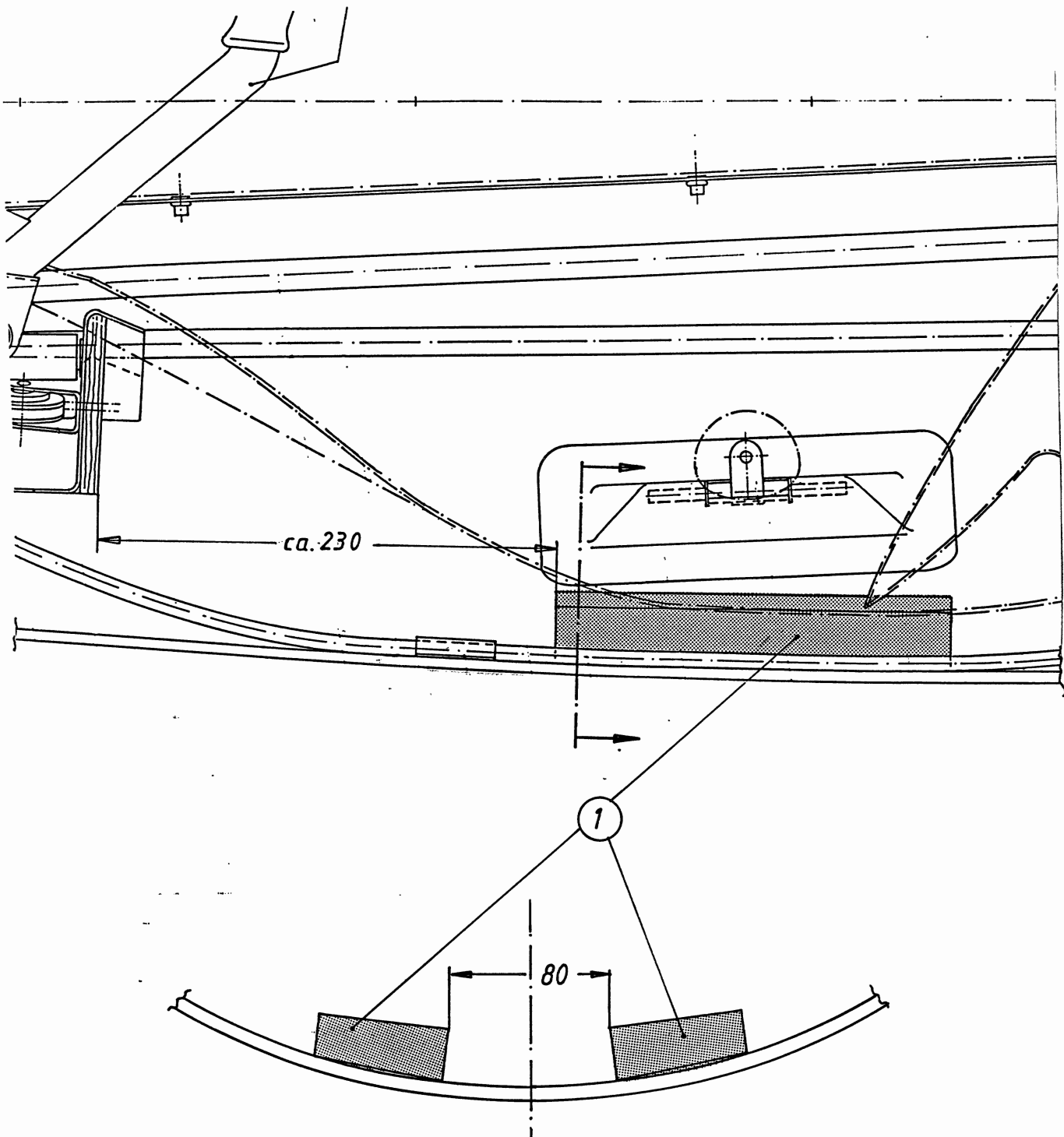
The German original of this Technical Note has been approved by the LBA under the date of October 6, 1986 (signature: FRIEß). The translation into English has been done by best knowledge and judgement; in any case of doubt the German original is controlling.

Zwiderhandlungen, verpflichten zu Schadenersatz. Alle Rechte für den Fall der Patenterteilung, oder Gebrauchsmuster-Eintragung vorbehalten.

Weitergabe sowie Vervielfältigung dieser Unterlage, Verwertung und Mitteilung ihres Inhalts nicht gestattet, soweit nicht ausdrücklich zugestanden.

Zwiderhandlungen, verpflichter, -u. Schadener-
satz Alle Rechte für den Fall der Patenterteilung
oder Gebrauchsmuster-Eintragung vorbehalten.

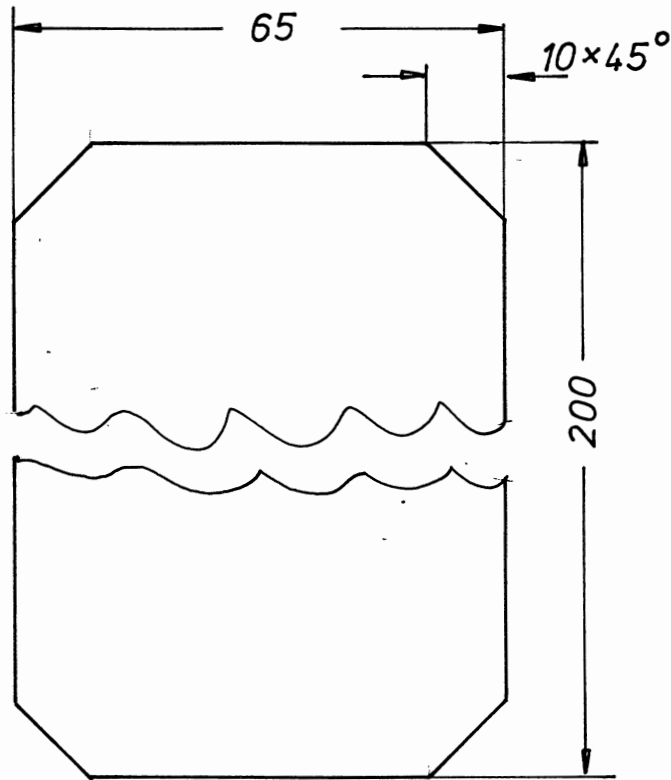
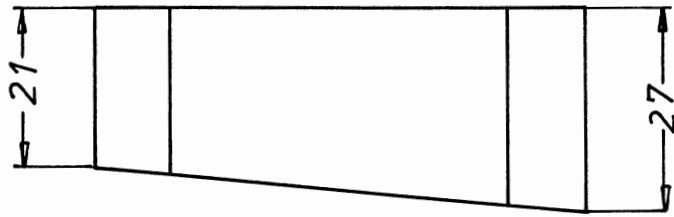
Weiterd... sowie Vervielfältigung dieser Unter-
lage, Verwertung und Mitteilung ihres Inhalts nicht
gestattet, soweit nicht ausdrücklich zugestanden.



2	Auflage f. Sitzwanne		1			230. 11. 0119	
St.	Benennung		Lfd. Nr.	Werkstoff		Rohmaße Teil- oder DIN-Nr.	Bemerkung
				Datum	Name	Typ	Benennung
				Bearb. 30.09.86	Juw	ASK 23	Montage - Sitzwannenauflage TM-Nr. 4
				Geprü.			
				Norm			
				A. Schleicher GmbH & Co Segelflugzeugbau 6416 Poppenhausen		Zeichnungsnummer L-353	
						230. 11. S 10	
Zust.	Änderung	Datum	Na.	Urspr.	Ers. f.	Ers. d.	Blatt
							Bl.

Zuwendungen verpflichte. J. Schadener-
satz. Alle Rechte für den Fall der Patenterteilung
oder Gebrauchsmuster-Eintragung vorbehalten.

Weiterge... sowie Vervielfältigung dieser Unter-
lage, Verwertung und Mitteilung ihres Inhalts, nicht
gestattet, soweit nicht ausdrücklich zugestanden



2	Hartschaumstoff, DIN 29 898		5.1360.2	27 x 65 x 200			
St.	Benennung		Lfd. Nr.	Werkstoff	Rohmaße Teil- oder DIN-Nr.	Bemerkung	
			Datum	Name	Typ	Benennung	Maßst.
			Bearb. 25.09.86	Jew	ASK 23	Auflage für Sitzwanne TM-Nr. 04	1:1
			Geprü.				
			Norm				
			A. Schleicher GmbH & Co Segelflugzeugbau 6416 Poppenhausen		Zeichnungsnummer L - 35 3 230.11.0119		Blatt
							Bl.
Zust.	Änderung	Datum	Na.	Urspr.	Ers. f.	Ers. d.	X