

Prüfstelle
für Luftfahrzeuge

Änderungsanweisung Nr. 2

Blatt: 1

für Baumuster 140, Schleicher-Ka 2
(Baumuster oder Gerätebezeichnung)

Blattzahl:
1

Vorgang: Bei nicht angezo-
gener Flügelmutter löste
sich Knüppel aus vorderem
Handsteuerschaft.

Ausgegeben am:
19. AUG. 1955

Durchzuführen von:
allen Haltern

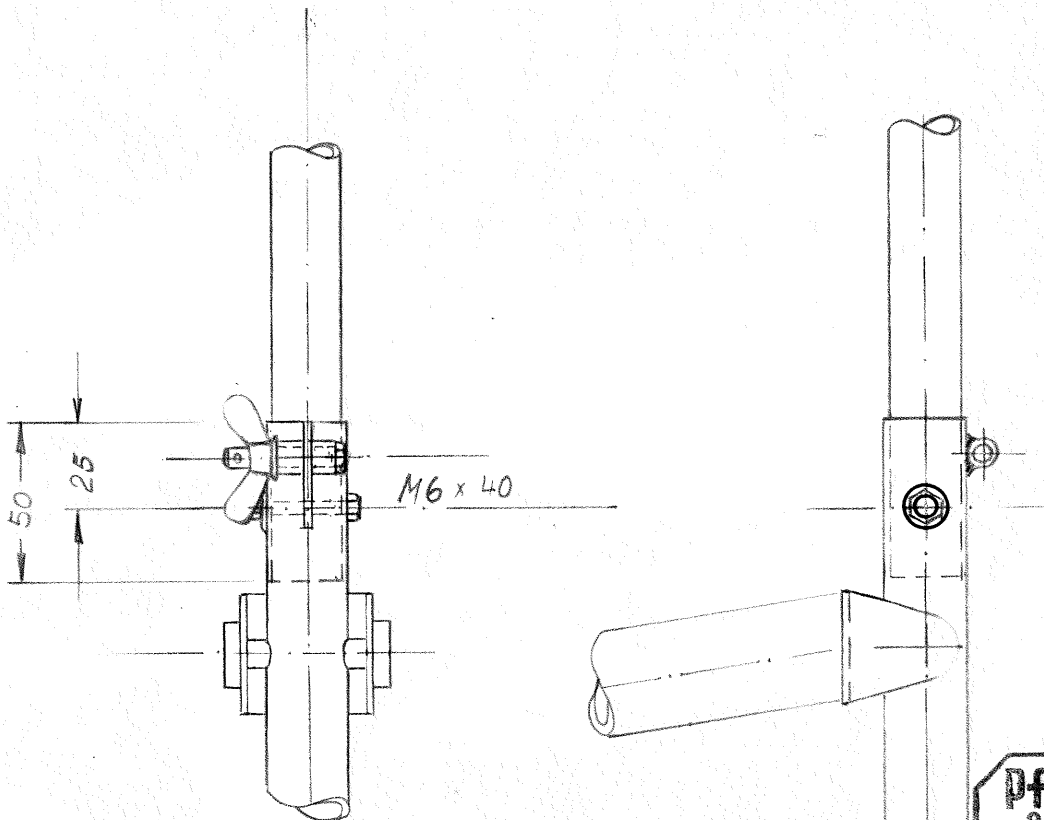
Dringlichkeitsgrad
1

Änderung betrifft: Alle Segelflugzeuge Schleicher-Ka 2 bis
einschließlich Werk-Nr. 71

Änderungen durchzuführen bis: 1. Okt. 1955

Änderung: Der Steuerknüppel im vorderen Sitz ist durch
eine Sechskantschraube 6 mm Durchmesser zu
sichern, (siehe Skizze). Der Steuerknüppel
im hinteren Sitz bleibt ausnehmbar.

- Vorgang:
- 1.) Knüppel 50 mm in den Schaft stecken.
 - 2.) Knüppel gemeinsam mit Schaft auf 6 mm Durch-
messer verbohren.
 - 3.) Schraube M 6 x 40 einführen gut anziehen und
bis zu einem Gewindegang über Mutter abschnei-
den.
 - 4.) Mutter mit 3 Körnerschlägen sichern.



9. Aug. 1955

Zacher

Unterschriften mit Datum

Hersteller oder Musterbetreuer:
Alexander Schleicher
Segelflugzeugbau
Poppenhausen
a.d. Wasserkuppe

ausgearbeitet: 22. Juli 55

geprüft:

König

Die Durchführung wird hiermit
verfügt.
Braunschweig, den 19.8.55
Luftfahrt-Bundesamt



Pilger

Dringlichkeit:

O

Alle Geräte vor Einsatz ändern! Nach Sperrung und im Nachgang zu einer Änderungsanweisung.

A/1

Alle noch nicht fertig geprüften Geräte u. Teile ändern. Nur im Einvernehmen mit Pfl. herausgeben.

A/2

Im Neubau, Werk - Nr. mit Bauprüfer festlegen! Nur im Einvernehmen mit Pfl. Vollzugsmeldg. an Lizenzgeber!

Verbesserung mit Kenntnis der Pfl.

Beseitigung von Konstruktions-, Zeichnungs- und Listenfehlern.

(Firma) Alexander Schleicher Segelflugzeugbau Poppenhausen/W.

Änderungsmitteilung Nr. 2

Blatt: 1

Blattzahl:

1

Baumuster, Gerät (Baureihe, Bauausführung) Schleicher-Ka 2 b

Benennung: Automatischer HR-Anschluß
(Teil usw.) Höhenrudertrimmung
Klappbare Haube

Zchng. Nr. Bl.

Bl.

Liste Nr. Bl.

Zugehörige Änderung: (Änderungsmitteilung Nr.)

Dringlichkeit:

B

Vorgang: Verbesserung

Lfd. Beschreibung der Änderung:
Nr.

- Automatischer Höhenruderanschluß.
Hierzu gehören die Zeichnungen:
140 u. 203.1 - S 4
140 u. 203.3 - S 2
140 u. 203.4 - S 3
211.33 - S 1 / S 2
211.38 - S 1
- Höhenrudertrimmung
Hierzu gehören die Zeichnungen:
140 u. 203.1 - S 25/ S 26
- Klappbare Haube:
Hierzu gehören die Zeichnungen:
140 u. 203.1 - S 22/ S 23/ S 24

Begründung: Verbesserung

Pfl. Prüfvermerk
20. Feb. 1957

Pfl. 02 A Zacher

| Zeichnungs-Listen Nr. | Pausen (+ od. -) | | | Anweisung f. fert. od. angefangene Teile | Betriebsmittel | |
|-----------------------|------------------|-----|--------|--|-----------------|-----------|
| | Austausch | neu | ändern | | Art oder Nummer | Anweisung |
| | | | | | | |

| | | | | | | |
|---------------|--------|------|---------|-----------------------------|-----------|-----------|
| Lizenzgeber | beorb. | R.K. | 22.2.57 | Ausfertigungsdatum: 22.2.57 | Eingang: | Verteiler |
| | gepr. | | | | | |
| | gepr. | | | | | |
| | | | | Empfänger | Vermerke: | |
| | | | | | | |
| Rudolf Kaiser | | | | (Unterschrift) | | |