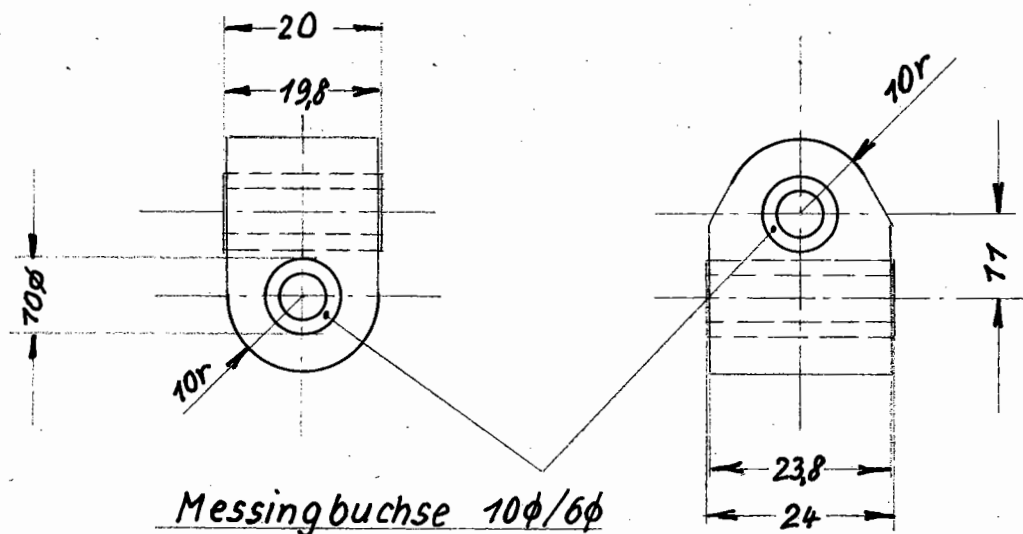


Benennung: Austausch des ^{Knüppel-}Kreuzgelenkklotzes aus Stahl gegen einen solchen aus Supralen

Begründung: Die Supralen - Klötze sind einfacher in der Herstellung und neigen nicht zum Fressen bei mangelhafter Schmierung.

Dringlichkeit: Wahlweiser Einbau



Werkstoff:
Supralen RCH 1000
Messingrohr Ms 58

Unterlagen berichtigen
Zeichnungen bzw. Listen-Nr.

Bemerkung:

PfL - Prüfvermerk

ausgef. 26.11.64. Kaiser



Reinlu

8. Dez. 1964