

Alexander Schleicher  
- Segelflugzeugbau -  
Poppenhausen/Wasserk.

Änderung Nr. 11  
Segelflugzeug K 7  
K - 211

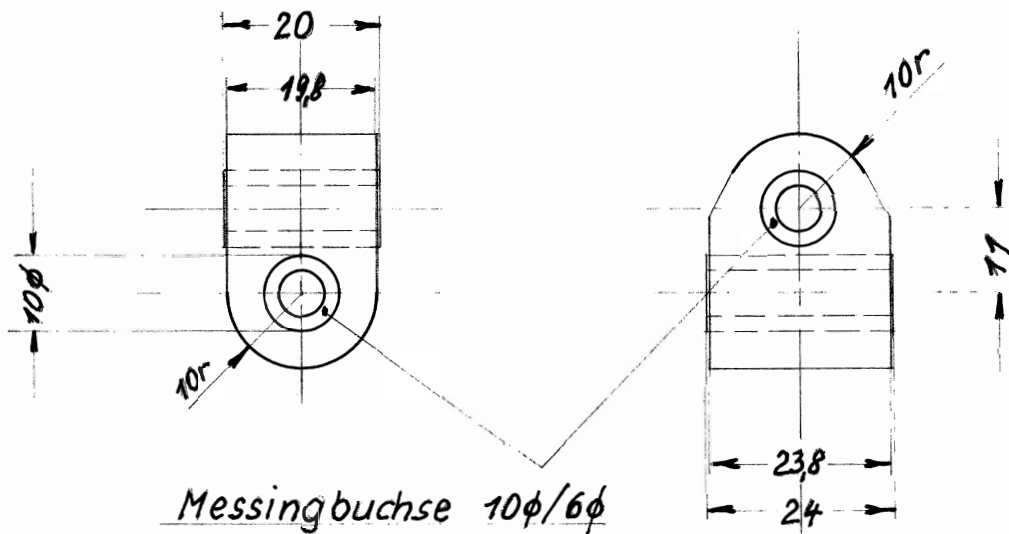
Blatt 1

Blattzahl 1

Benennung: <sup>Knüppel-</sup> Austausch des Kreuzgelenkklotzes aus Stahl gegen einen solchen aus Supralen.

Begründung: Die Supralen - Klötze sind einfacher in der Herstellung und neigen nicht zum Fressen bei mangelhafter Schmierung.

Dringlichkeit: Wahlweiser Einbau



Werkstoff:  
Supralen RCH 1000  
Messingrohr Ms 58

Unterlagen berichtigen  
Zeichnungen bzw. Listen-Nr.

Bemerkung:

PfL - Prüfvermerk

ausgef.  
26.11.64 Kaiser



Reinle

8. Dez. 1964