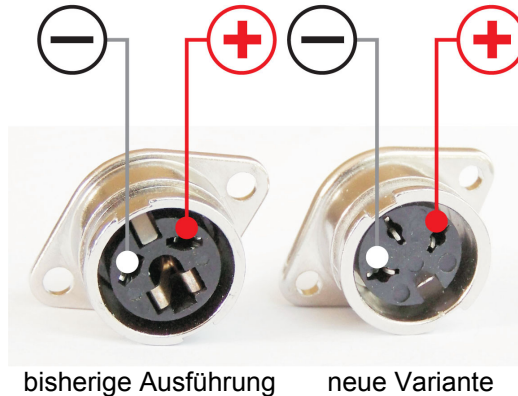


**Gegenstand:** Verwendung neuer Ladebuchsen und Stecker

**Betroffen:** Alle AS-Flugzeuge

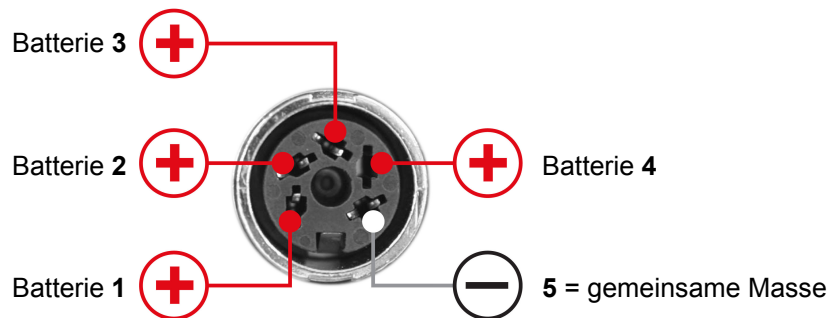
**Grund:** Die bisher verwendeten Ladebuchsen werden nicht mehr hergestellt und wurden durch ein anderes Modell ersetzt. Das untenstehende Schaubild zeigt die Belegung der Pole im Vergleich der Buchsen zueinander:



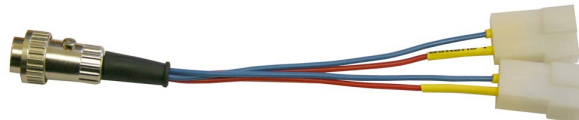
**Hinweis:** Bei Austausch der Ladebuchse muss auch der dazugehörige Stecker getauscht werden, da sich bei der neuen Variante die Position der Kontaktstifte geändert hat.

## 5-polige Ladebuchse

Beim Einsatz mehrerer Batterien können diese auch über eine einzige 5-polige Ladebuchse im Instrumentenbrett geladen werden. Die Nummerierung der Pole erfolgt parallel zur Nummerierung der Batterien:

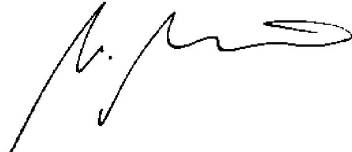


Für den Anschluss eines Ladegerätes an die Ladebuchse bietet die Fa. Alexander Schleicher entsprechende Adapterkabel an, deren beschriftete Anschlussstecker das Ladegerät mit den entsprechenden Polen der Ladebuchse verbinden:



Poppenhausen, den 21.09.15

**Alexander Schleicher**  
GmbH & Co.

i.A.   
(M. Münch)