

Subject: Clevis pins on the connection point of control cable and rudder

Applicability: **ASK 21** Type-Certificate EASA.A.221, all serial numbers
ASK 21 Mi Type-Certificate EASA.A.221, all serial numbers
ASK 21 B Type-Certificate EASA.A.221, all serial numbers

Classification: Minor Change

Urgency: Optional, in case of wear of the brass bushings,
standard from serial No. 21986

Reason: Product improvement

Action: Replacing the previously used screws and castellated nuts respectively self-locking nuts on the connection point of control cable and rudder by a clevis pin according drawing 210.38.9002. At the same time, the brass bushings must be replaced.

Exchange of manual pages:

Aircraft type	Rev.	German	English
ASK 21	--	--	--
ASK 21 Mi	--	--	--
ASK 21 B	TN 6	Wartungshandbuch: S. 2.4	Maintenance Manual: Page 2.4

The replacement pages are marked with the belonging TN No. and the date of change 04.11.20

Material and Drawings: See Action


Mass and Balance: The change in mass and C. of G. position is negligible.

Notes: This action has to be considered as a complex maintenance task regarding aviation law. The respective regulations must be applied.

Poppenhausen, 04.11.2020

Alexander Schleicher
GmbH & Co.

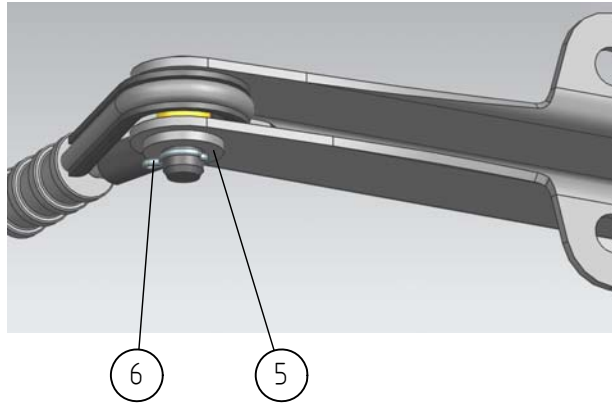
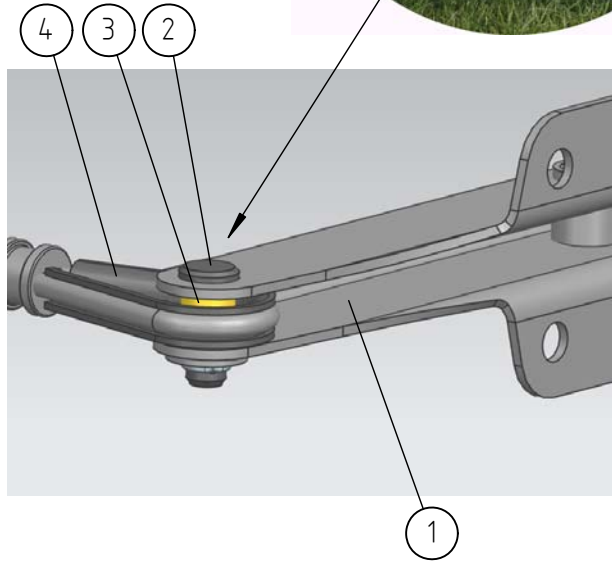
by order



(M. Münch)

This Technical Note bases on a change, which was approved by EASA under the minor change approval EASA 10075256 dated 18.12.2020.

Wiedergabe sowie Vervielfältigung dieser Unterlage, Verwertung und Mitteilung ihres Inhalts nicht gestattet, soweit nicht ausdrücklich zugestanden. Zuwiderhandlung verpflichtet zu Schadenersatz. Alle Rechte für den Fall der Patenterteilung oder Gebrauchsmusterschutz vorbehalten.



2	Splint 1,5	6		DIN 94	
2	Scheibe Ø6/12 - 1,5	5	St		
2	Seilkausche SR-Steuerseil	4			
2	Distanzbuchse Ø8 x 1 - 8	3	Ms		99.103.0011
2	Bolzen B 6h11 x 16 x 14 (A)	2		DIN 1444	
1	Antriebshebel mit Laufsitzbuchse	1		210.38.0001	
St.	Benennung	lfd. Nr.	Werkstoff	Rohmaße Teil- oder DIN-Nr.	Bemerkung
			Toleranz	Oberfläche	Stückzahl
				--	1
			Datum	Name	Typ
			Bearb.	04.11.20	M. Münch
			Geprü.		
			Norm.		
			Alexander Schleicher GmbH & Co. Segelflugzeugbau		Maßst.
			D-36163 Poppenhausen		ASK 21
			210.38.9002 (TM 43)		Anschluss Steuerseile am Seitenruder
			Zeichnungsnummer		Blatt 1
A	von 13 auf 14	17.11.20	Mü.		
Zust.	Änderung	Datum	Na.	Urspr.	Ers. f.
					Ers. d.
					TC