

Gegenstand: Erneuerung der elastischen Abdeckbänder aus Kunststoff an den Ruderspalten und den Motorraumklappen.

Anbringen und Erneuern der Turbulatoren am Flügel und dem Seitenleitwerk.

Betroffen: AS 33 (alle Varianten)

Vorgang: Die Ruderspalte der AS 33 sind serienmäßig mit elastischen Abdeckbändern abgedeckt. Die Spalte der Querruder, Wölbklappen und des Höhenruders sind zusätzlich mit einem Dicht- und Gleitband auf der Ruderlagerseite abgedichtet. Auch an den Motorraumklappen befinden sich elastische Abdeckbänder.

Zur Demontage der Ruder - zum Beispiel für notwendige Wartungsarbeiten oder Reparaturen - ist es erforderlich, dass die Abdeckbänder und auch die Dicht- und Gleitbänder auf der Ruderlagerseite entfernt werden.

Am Flügel befinden sich Turbulatoren (Noppenbänder). An der Seitenflosse ist ein kombiniertes Zacken- und Abdeckband angebracht. Beschädigung oder Verformung können eine Erneuerung notwendig machen.

Maßnahmen: Müssen die elastischen Abdeckbänder lediglich zu Wartungsarbeiten oder Reparaturen an den Rudern entfernt werden, ist zu beachten:

Bei Demontage der Querruder und Wölbklappen:

Es brauchen nur die Abdeck- und Dichtbänder auf der Unterseite (hier befinden sich die Ruderlager) entfernt werden.

Bei der Demontage des Höhenruders:

Es brauchen nur die Abdeck- und Dichtbänder auf der Oberseite (hier befinden sich die Ruderlager) entfernt werden.

Bei der Demontage des Seitenruders und der Motorraumklappen:

Die Abdeckbänder brauchen nicht entfernt werden!

1. Alte Abdeckbänder bzw. Dichtbänder vorsichtig abziehen, so dass keine Delaminationen am Laminat im Bereich der Klebeflächen entstehen. Die Klebstoffreste werden mit Kunstharzverdünnung aus der tieferegelegten Stufe entfernt. Bei vorsichtiger Handhabung kann auch eine Folienraderscheibe wertvolle Dienste leisten.
2. Gegebenenfalls entsprechende Überprüfungen, Wartungsarbeiten oder notwendige Reparaturen an den Ruderlagern bzw. Rudern ausführen. Hinweise zum Ab- und Anbau der Ruder sind im Abschnitt 10 des Wartungshandbuchs zu finden.
3. Die neuen elastischen Abdeckbänder und die Dicht- und Gleitbänder auf die benötigten Längen zuschneiden und bereitlegen (siehe Tabelle unter "Material").

Anmerkung: Alle Klebeflächen müssen völlig sauber, trocken, staub- und fettfrei sein!

Zur Reinigung der Klebeflächen hat sich z.B. Aceton (mind. 99% rein) bewährt.

Flügel-Unterseite bzw. Höhenleitwerk-Oberseite:

Siehe Fig. 1 bis 5

Im Abstand von 15 mm (Flügel) bzw. 12 mm (Höhenleitwerk) zur vorderen Kante der eingelasenen Stufe (Bandsicke) wird das Dicht- und Gleitband [1] angeklebt. Hierbei darauf achten, dass das Dicht- und Gleitband locker über dem Spalt liegt. Dabei sind die Querruder und Wölbklappen in negativster Stellung und das Höhenruder in voll gedrückter Stellung (positiv) zu fixieren, damit anschließend bei normalen Vollausschlägen das Dicht- und Gleitband nicht spannen kann!

Jetzt einige Male Vollausschlag geben, damit sich das Dicht- und Gleitband [1] gut in den Spalt hineinlegt. Das Dicht- und Gleitband [1] muss an den anliegenden Klebeflächen fest angerieben werden!

Die Schutzfolie des Profilbandes abziehen, dann das Profilband mit seinem Selbstklebefilm bündig zur Vorderkante auf die tiefergelegte Stufe der Flügel-Unterseite bzw. Höhenflossen-Oberseite kleben. Für den Flügel wird das Profilband 30/15 [2] verwendet, für die Höhenleitwerk-Oberseite das Profilband 30/12 [5]. Die Bänder für den Flügel sind an ihren Hinterkanten geschäftet.

Mit einem weichen Holzklötz (z.B. Balsaholz) oder einer Hartgummirolle das Profilband [2/5] im Bereich des Klebstofffilms fest andrücken bzw. anrollen! Dabei beachten, dass die Klebefahne des Flügels bzw. der Höhenflosse nicht beschädigt wird.

Fig. 1
Flügel-
Unterseite

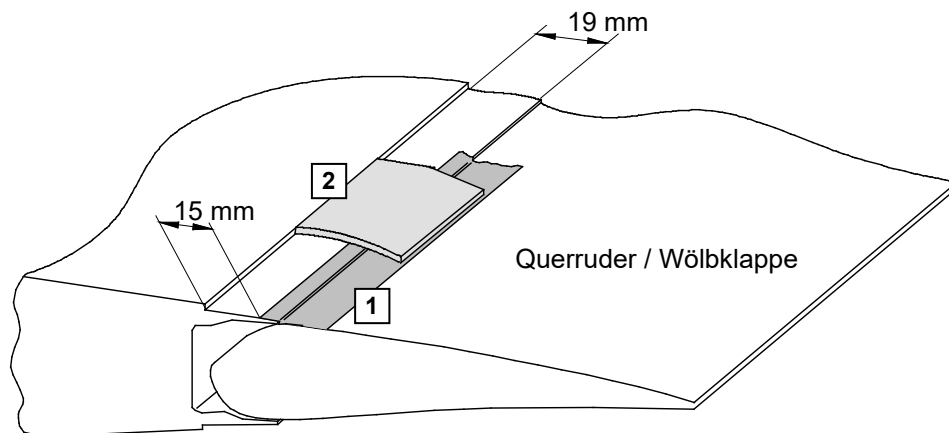
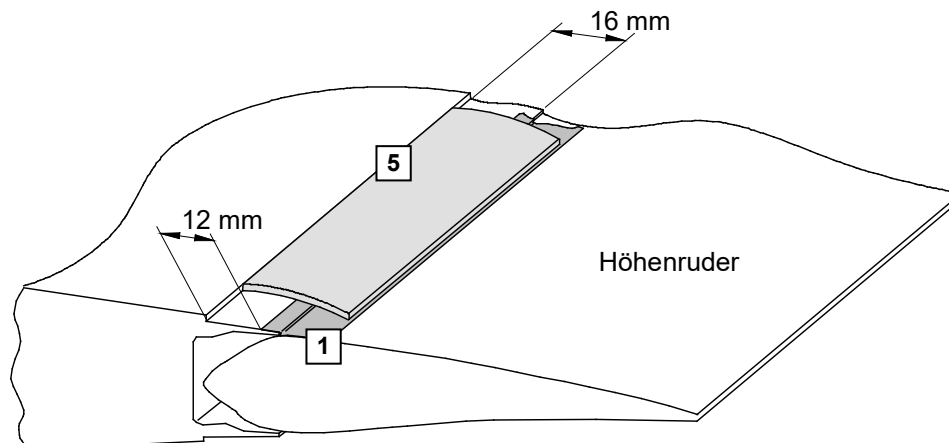


Fig. 2
Höhenleit-
werk-
Oberseite



Auf der Unterseite des **Innenflügels** muss das Profilband am Übergang zwischen Wölbklappe und Querruder bis zum Flügel eingeschnitten werden (Fig. 3).

Fig. 3

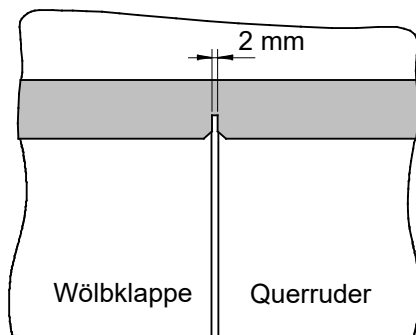
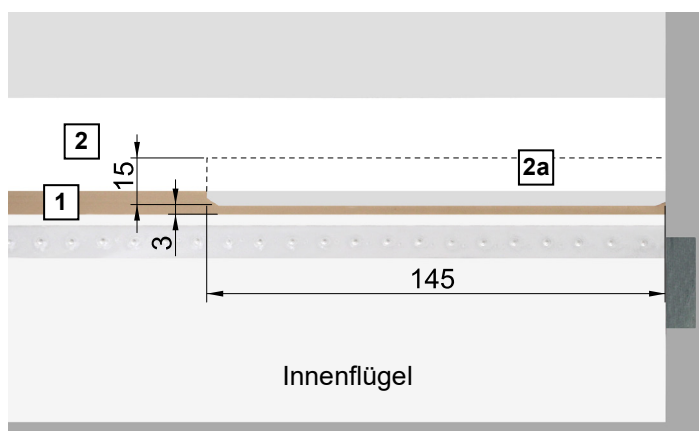
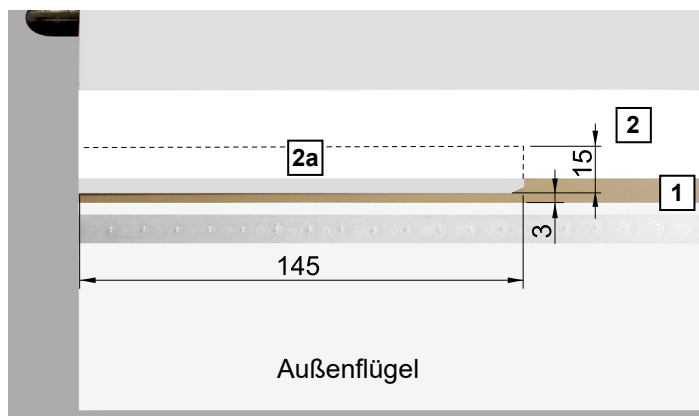


Fig. 4



An der Flügel-Flügel-Trennstelle wird auf der Unterseite des Innenflügels ein 145 mm langes Band [2a] unter das Abdeckband [2] geklebt (nicht auf das Gleitband [1]). Dieses Band wird aus einem Profilband [2] zugeschnitten. Der Klebefilm ist nur so breit wie die Überdeckung mit dem Abdeckband [2]. Dieses Band verhindert das Einfädeln des Abdeckbandes [2] im Lagerausschnitt.

Fig. 5



Die gleiche Maßnahme wird auch an der Trennstelle bei den Außenflügeln (18 m und 15 m) durchgeführt.

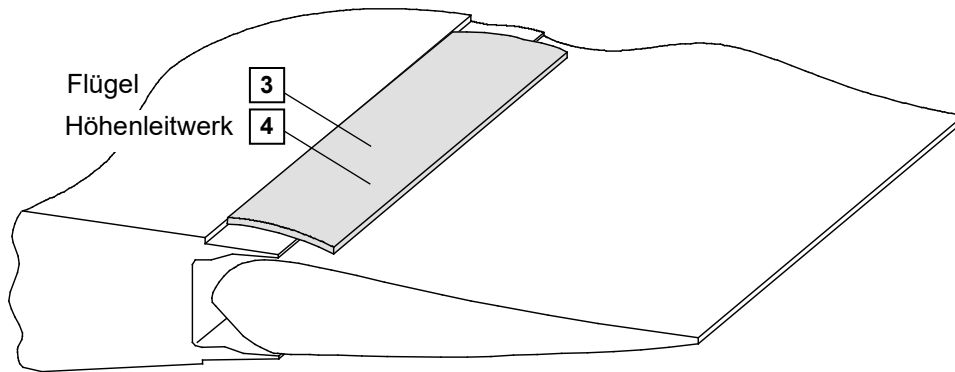
Flügel-Oberseite bzw. Höhenleitwerk-Unterseite:

Die Schutzfolie des Profilbandes abziehen und das Profilband mit seinem Selbstklebefilm bündig zur Vorderkante auf die tiefergelegte Stufe (Bandsicke) der Flügel-Oberseite bzw. Höhenleitwerk-Unterseite kleben. Folgende Profilbänder werden verwendet:

Flügel-Oberseite:	Profilband 25/15 [3] geschäftet
Höhenleitwerk-Unterseite:	Profilband 22/15 [4]

Im Bereich des Klebstofffilms mit einem weichen Holzklotz (z.B. Balsaholz) oder einer Hartgummirolle die Profilbänder [3/4] fest andrücken bzw. anrollen! Dabei beachten, dass die Klebefahne des Flügels bzw. der Höhenflosse nicht beschädigt wird.

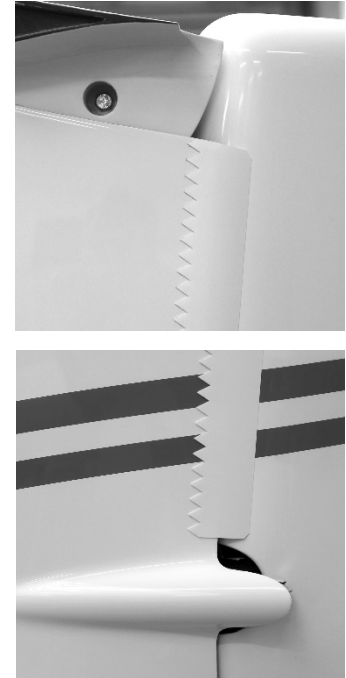
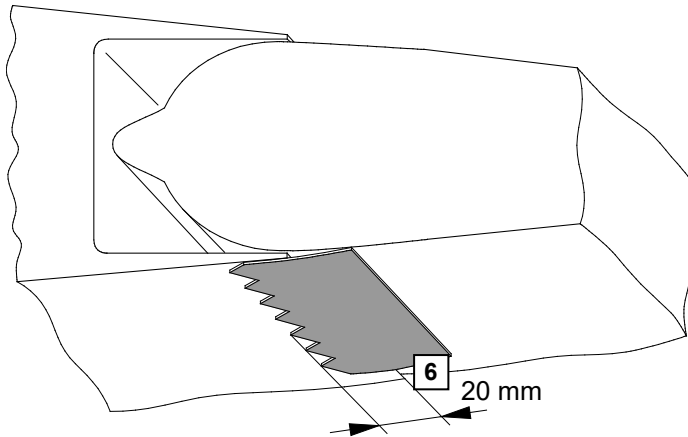
Fig. 6



Seitenflosse:

An der Seitenflosse sind keine Stufen eingelassen. Hier wird das Kombiband, 38/19/0,8 [6] links und rechts mit einem Abstand der Zacken von 20 mm zur Hinterkante auf die Fahnen geklebt und fest angedrückt bzw. angerollt.

Fig. 7



Material:

		Innenflügel		Außenflügel 18 m		Außenflügel 15 m		Höhenleitwerk		Seitenflosse
		oben	unten	oben	unten	oben	unten	oben	unten	
[1]	Dicht- u. Gleitband, 25 mm breit		2 x 4,9 m		2 x 3,9 m		2 x 2,4 m	1 x 2,1 m		
[2] [2a]	Profilband 30/15 * gewölbt, geschäftet		2 x 5,0 m (inkl. 2a)		2 x 4,0 m (inkl. 2a)		2 x 2,6 m (inkl. 2a)			
[3]	Profilband 25/15 * gewölbt, geschäftet	2 x 4,9 m		2 x 3,9 m		2 x 2,4 m				
[4]	Profilband 22/15 * gewölbt								2 x 1,0 m	
[5]	Profilband 30/12 * gewölbt							1 x 2,1 m		
[6]	Kombiband 38/19/0,8 *									2 x 1,0 m

* Das Abdeckband wird durch seine Breite und die Breite des daran befestigten Klebbandes beschrieben (z.B. 25 mm / 15 mm). **Es ist aber auch möglich, dass Abdeckband und Klebfilm separat geliefert werden.**

Motorraumklappen:

Siehe Fig. 8 - 10

Auf den Motorraumklappen wird das Profilband 38/15 [7] mit einem Überstand von 8 mm an der Unterkante entlang aufgeklebt und fest angedrückt bzw. angerollt. Die Enden werden, wie in Fig. 8 und 9 dargestellt, zugeschnitten. Über den Gehrungsschnitt an der Stoßstelle des vorderen und hinteren Profilbandes wird noch ein 25 mm breites Schutzklebeband [8] geklebt (Fig. 10).

Fig. 8:

Vorderer Abschluss

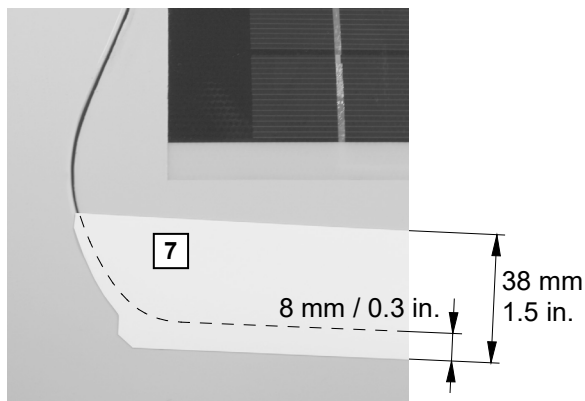


Fig. 9

Hinterer Abschluss

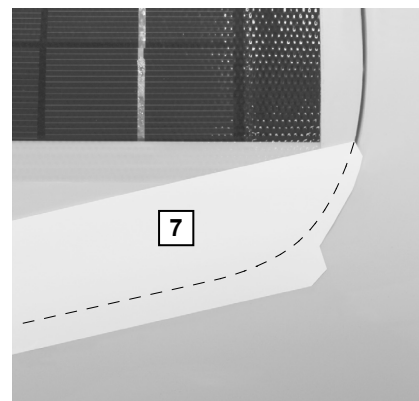
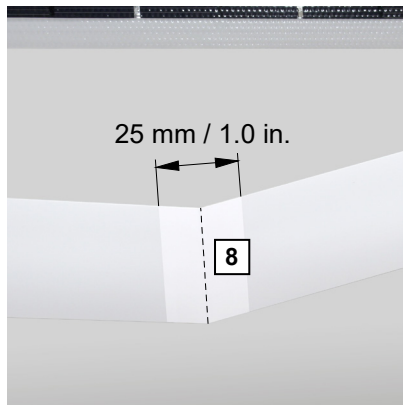


Fig. 10:

Verbindung



Material:

		Motorraumklappen
[7]	Profilband 38/15 * gewölbt	2 x 1,4 m
[8]	Schutzklebeband, Tesafilem Nr. 104, weiß, 25 mm	0,1 m

* Das Abdeckband wird durch seine Breite und die Breite des daran befestigten Klebebandes beschrieben (z. B. 38 mm / 15 mm). **Es ist aber auch möglich, dass Abdeckband und Klebefilm separat geliefert werden.**

Turbulatoren auf der Flügel-Unterseite

Die Position des Noppenbandes auf der Flügelunterseite wird von der eingelassenen Stufe (Bandsicke) für das Abdeckband aus gemessen (Fig. 11 - Maß „x“). Die Positionen der Maße in Spannweitenrichtung sind aus den Fig. 12 bis 14 und den danebenstehenden Tabellen zu entnehmen. Bei den Außenflügeln wird das Noppenband im äußeren Bereich mit seiner Hinterkante direkt auf das Abdeckband [2] geklebt.

Fig. 11

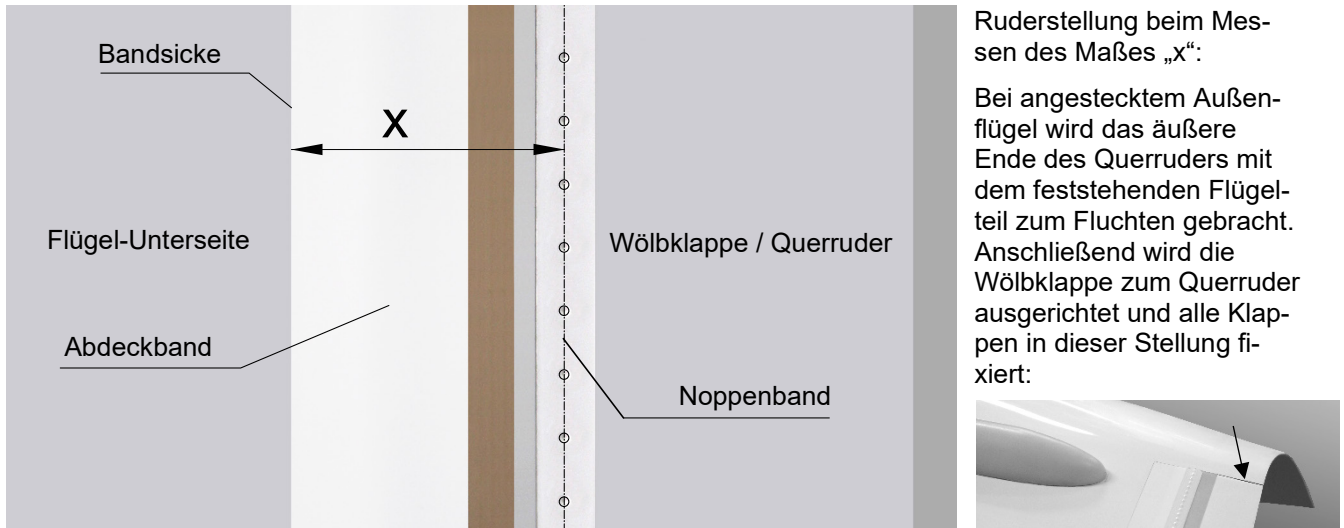


Fig. 12

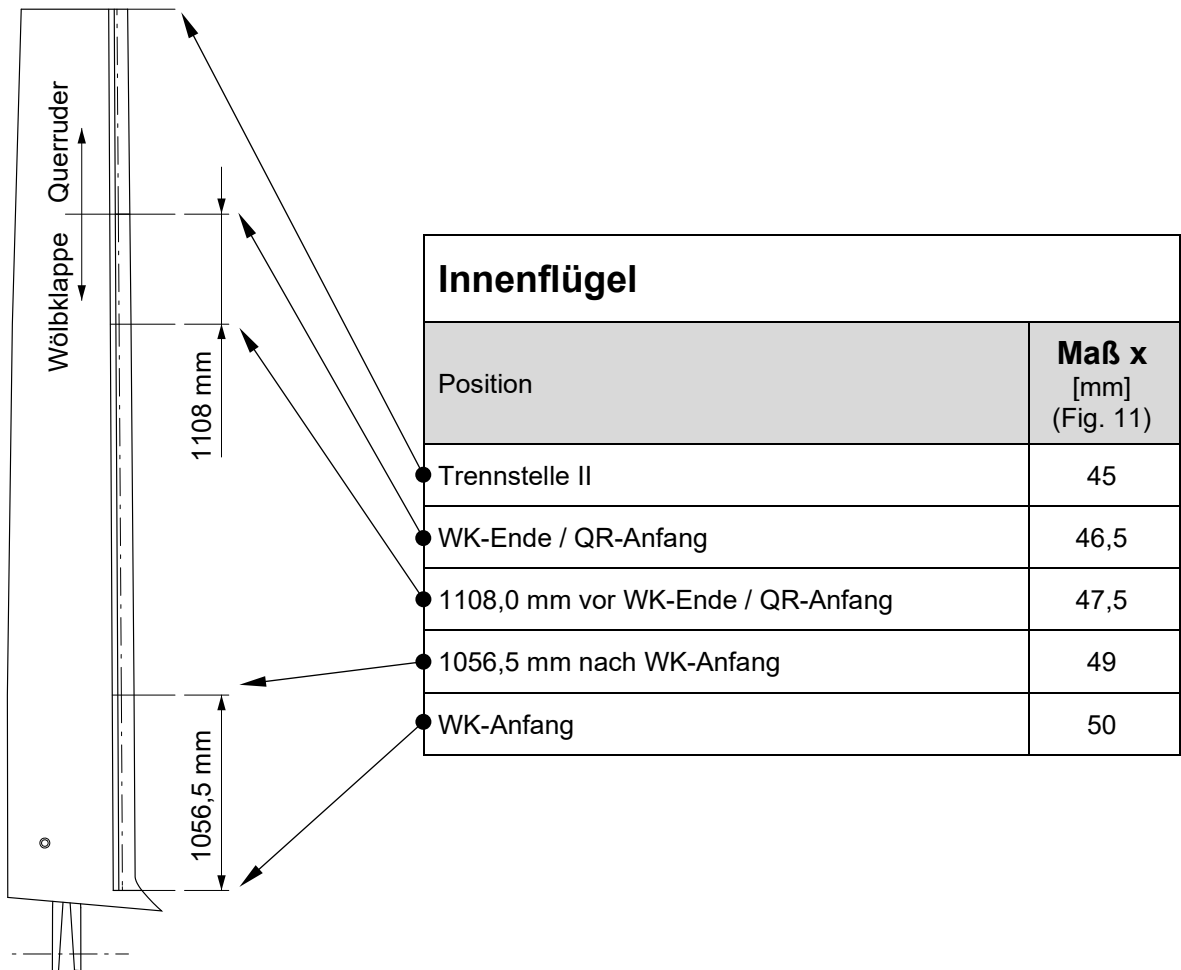
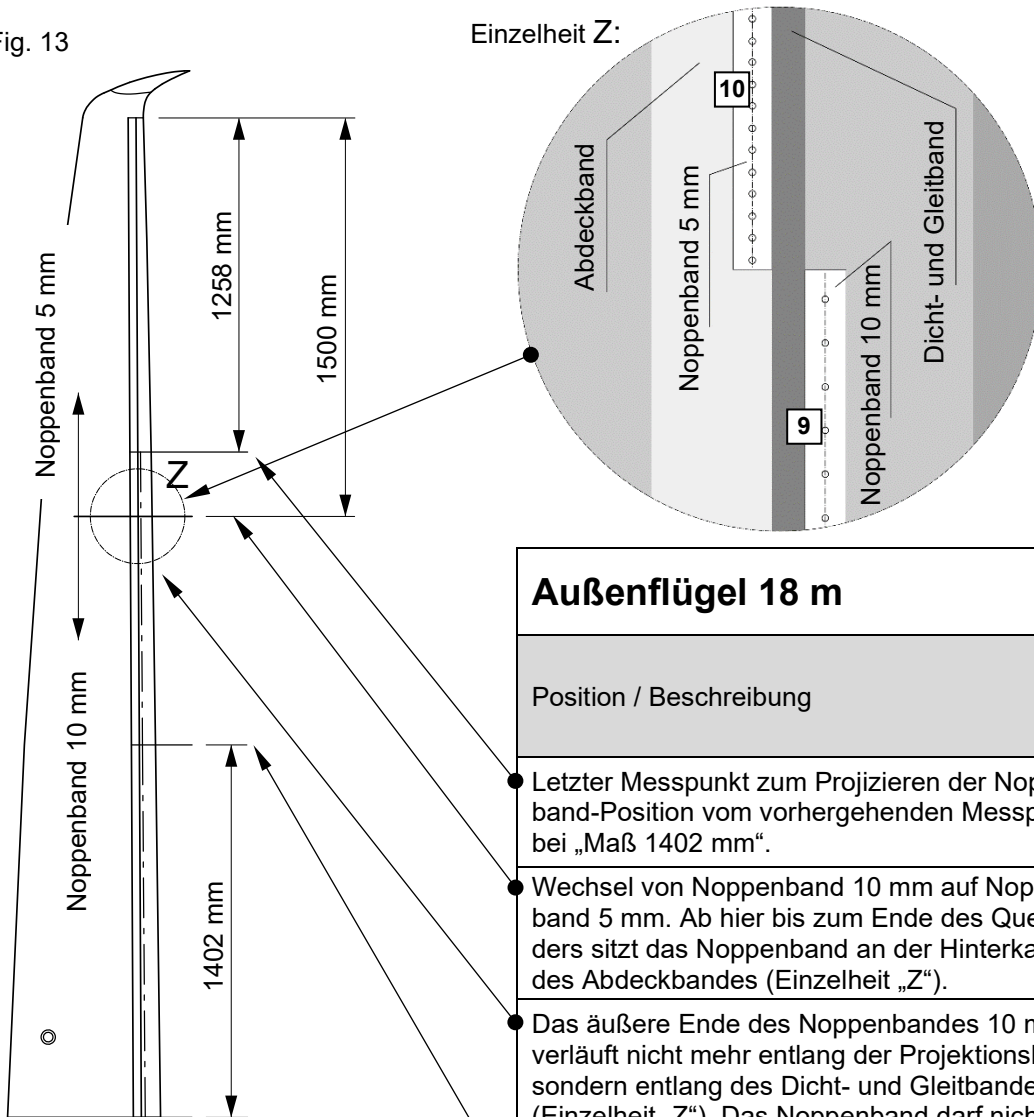
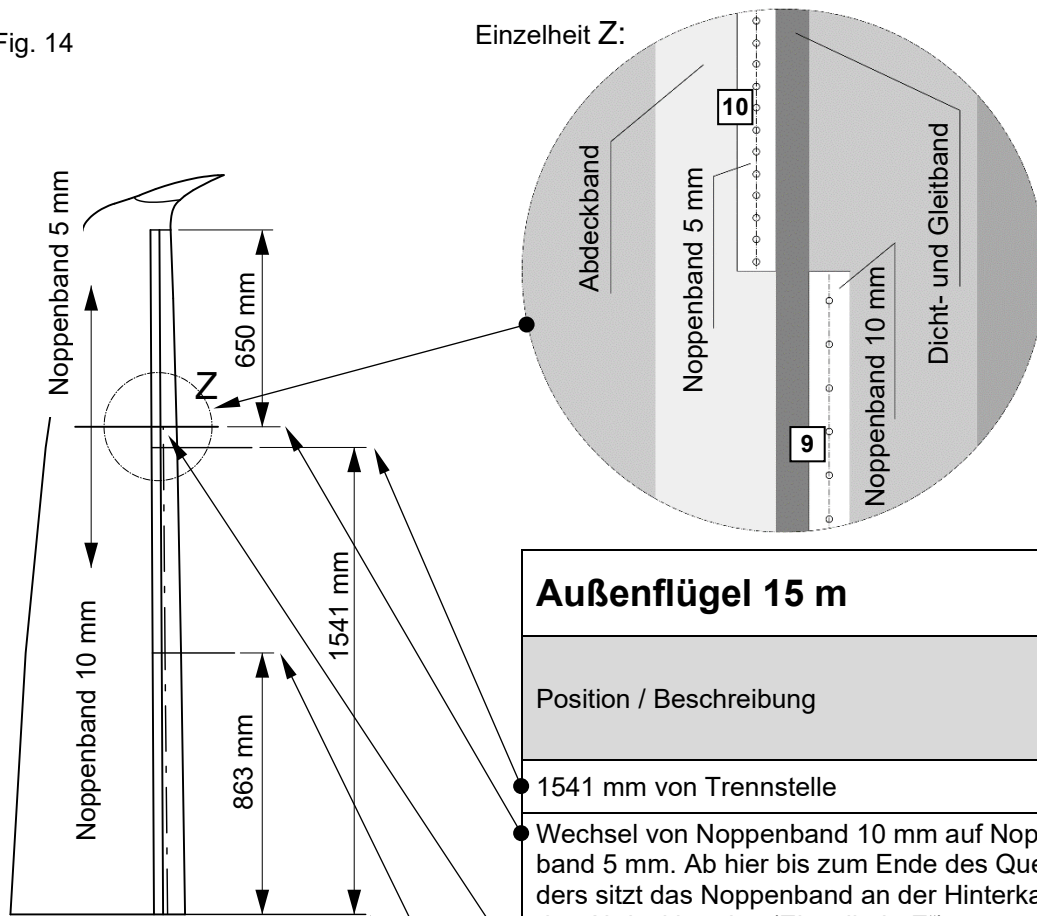


Fig. 13



Außenflügel 18 m	
Position / Beschreibung	Maß x [mm] (Fig. 11)
<ul style="list-style-type: none"> • Letzter Messpunkt zum Projizieren der Noppenband-Position vom vorhergehenden Messpunkt bei „Maß 1402 mm“. 	40,0
<ul style="list-style-type: none"> • Wechsel von Noppenband 10 mm auf Noppenband 5 mm. Ab hier bis zum Ende des Querruders sitzt das Noppenband an der Hinterkante des Abdeckbandes (Einzelheit „Z“). 	--
<ul style="list-style-type: none"> • Das äußere Ende des Noppenbandes 10 mm verläuft nicht mehr entlang der Projektionslinie, sondern entlang des Dicht- und Gleitbandes (Einzelheit „Z“). Das Noppenband darf nicht auf das Dicht- und Gleitband aufgeklebt werden. 	--
<ul style="list-style-type: none"> • 1402 mm von Trennstelle II 	42,0
<ul style="list-style-type: none"> • Trennstelle II 	45,0

Fig. 14



Außenflügel 15 m	
Position / Beschreibung	Maß x [mm] (Fig. 11)
● 1541 mm von Trennstelle	40,0
● Wechsel von Noppenband 10 mm auf Noppenband 5 mm. Ab hier bis zum Ende des Querruders sitzt das Noppenband an der Hinterkante des Abdeckbandes (Einzelheit „Z“).	--
● Das äußere Ende des Noppenbandes 10 mm verläuft nicht mehr entlang der Projektionslinie, sondern entlang des Dicht- und Gleitbandes (Einzelheit „Z“). Das Noppenband darf nicht auf das Dicht- und Gleitband aufgeklebt werden.	--
● 863 mm von Trennstelle II	41,0
● Trennstelle II	45,0

Material:

		Innenflügel	Außenflügel 18 m	Außenflügel 15 m
[9]	Noppenband 10 mm Noppenabstand	2 x 4,8 m	2 x 2,3 m	2 x 1,7 m
[10]	Noppenband 5 mm Noppenabstand	--	2 x 1,5 m	2 x 0,7 m

Das Material kann von der Firma Alexander Schleicher bezogen werden.
Tel. ++49 (0) 6658-890 Fax: ++49 (0) 6658-8940 Email: info@alexander-schleicher.de

Poppenhausen, den 16.09.2021

Alexander Schleicher
GmbH & Co.

i.A.

(M. Münch)